

Mixer portatili

Unità motore, velocità variabile fino a 9000 giri/min. - 450 W

ARTICOLO N° _____

MODELLO N° _____

NOME _____

SIS # _____

AIA # _____



600341 (BPU450)

Unità motore, velocità
variabile fino a 9000 giri/
min. - 450 W

Descrizione

Articolo N° _____

Unità motore con base piatta per mixer portatile da 450W. Tubo in inox (diverse lunghezze) e frusta sono disponibili come accessori per mescolare, frantumare, montare ed emulsionare. Attacco accessori a baionetta. Pannello di controllo con protezione all'acqua IP55.

Caratteristiche e benefici

- Unità motore con base piatta.
- In dotazione supporto a muro "salva spazio" per gli utensili.
- Peso leggero, impugnatura ergonomica e velocità variabile velocizzano e semplificano il lavoro.
- Luce spia rossa di sovraccarico.
- Funzione di sicurezza che consente l'accensione solo premendo 2 pulsanti contemporaneamente (dispositivo di mancata tensione).
- Sostituzione degli utensili rapida e facile grazie al sistema a baionetta.
- Produttività adatta per 50-300 coperti per servizio.
- Progettato per essere utilizzato direttamente in pentole da 80 a 120 litri, a seconda delle dimensioni del tubo frantumatore utilizzato.

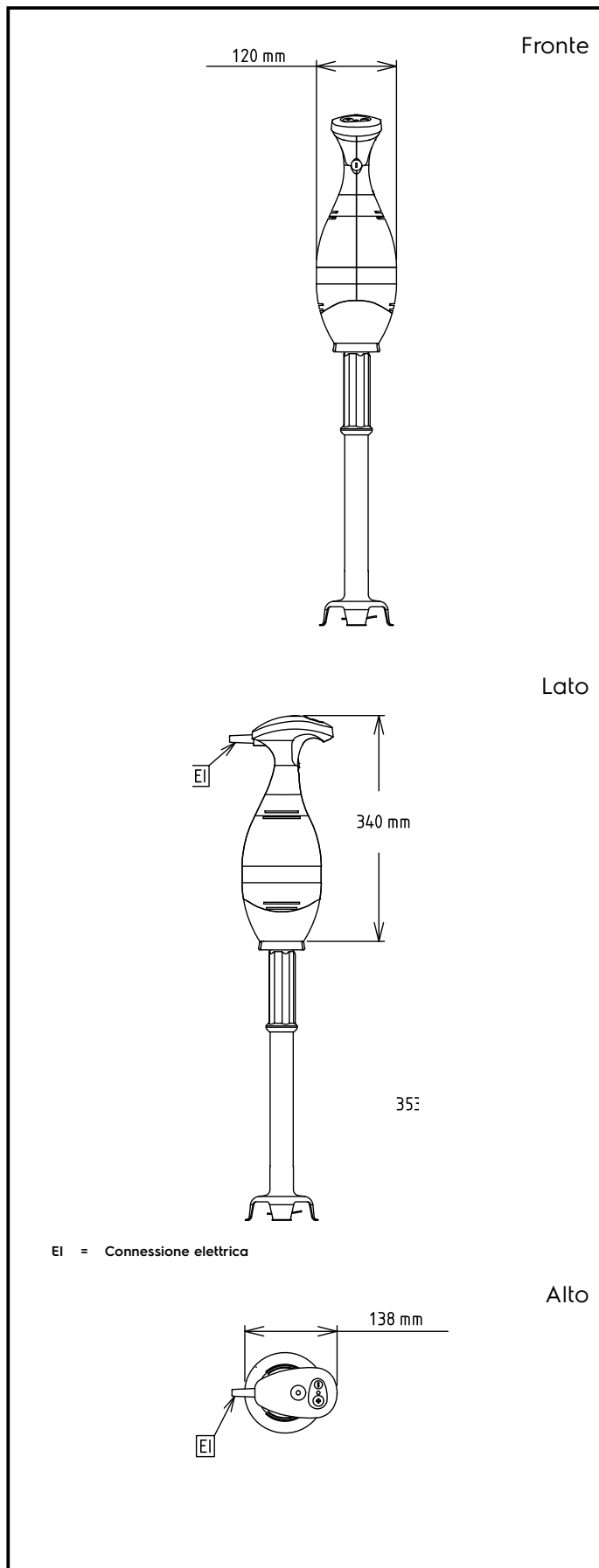
Costruzione

- Potenza: 450 watt.
- Velocità massima 9000 giri/min.
- Sistema di raffreddamento ad aria che impedisce il surriscaldamento del motore (in caso di uso intensivo prolungato).
- Lo "Smart Speed Control" garantisce la giusta potenza in funzione del carico di lavoro.
- Unità motore resistente all'acqua (IP55 sui comandi elettrici e IP34 sull'intera macchina).

Accessori opzionali

- Frusta rinforzata per mixer portatile Bermixer Pro PNC 650108
- Tubo frantumatore inox 353 mm per mixer portatile Bermixer PNC 650132
- Tubo frantumatore inox 453 mm per mixer portatile Bermixer PNC 650133
- Tubo frantumatore inox 553 mm per unità motore 450W, 550W, 650W e 750W PNC 650134
- Guide regolabili per contenitori/ pentole diam. da 375 a 650 mm. Da utilizzare con il supporto cod. 653294. PNC 653292
- Supporto per mixer portatile. Adatto per utilizzo con tubo frantumatore (no frusta). Da utilizzare in accoppiata con le guide cod. 653292 PNC 653294

Approvazione: _____



Elettrico

Tensione di alimentazione:	
600341 (BPU450)	220-240 V/1 ph/50/60 Hz
Potenza installata max:	0.45 kW
Watt totali:	0.45 kW

Informazioni chiave

Dimensioni esterne, larghezza:	138 mm
Dimensioni esterne, profondità:	120 mm
Dimensioni esterne, altezza:	340 mm
Peso imballo:	3.65 kg